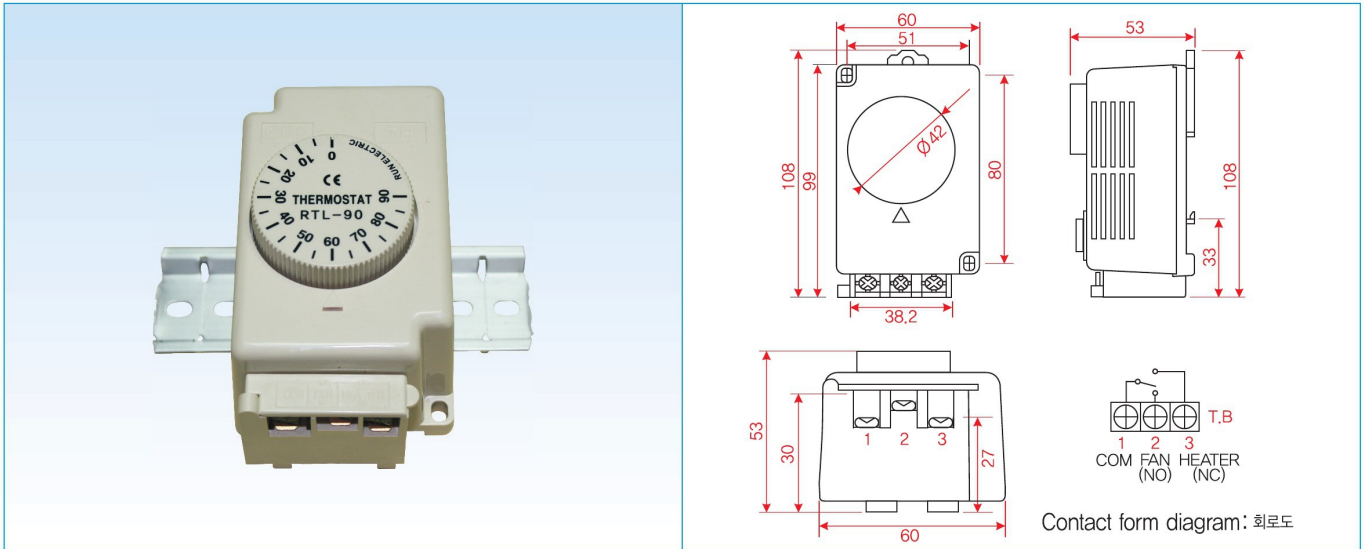
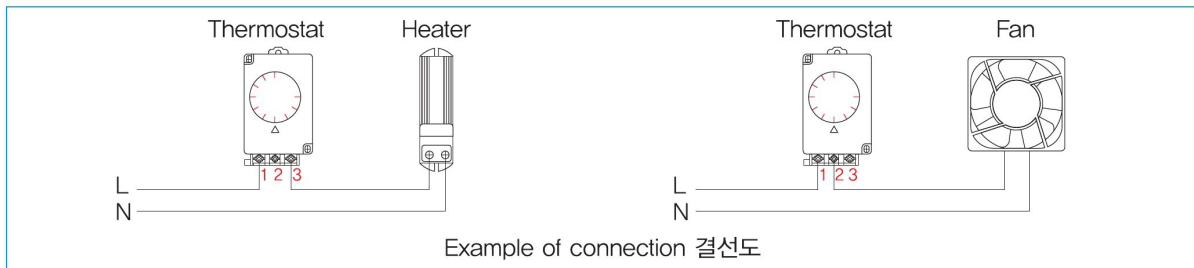


기계식 자동온도조절기 Thermostat



특징 (Characteristic)

1. 온도 센서 리드선 1M, 2M 별도로 주문 생산하고 있습니다.
Sensor thermostat 1m, 2m to order



MODEL	가로 Width	세로 Length	높이 Height	고정홀 Attachment hole	전류 Rating current	온도범위 Temp range	온도편차 Temp set error	제어편차 Temp hysteresis	비고 Note
RTL-90	60	108	53	51×80 or 35mm DIN rail	AC250V,16A	0~90℃	±5℃	7℃	
RTL-50	60	108	53	51×80 or 35mm DIN rail	AC250V,16A	-10~50℃	±5℃	7℃	
RTL-30	60	108	53	51×80 or 35mm DIN rail	AC250V,16A	-30~30℃	±5℃	7℃	

사용주위온도 Ambient temp	사용주위습도 Relative humidity	보관온도 Custody temp	중량 Weight	재질 Case materials	단자볼트 Terminal bolt	고정볼트 Attachment bolt	압착단자 Terminal lug	인증 Certification
-20~60℃	30~80% RH	-20~60℃	142g	ABS	M3,5×8	M4×10	1.5-4Y	KC,CE

※ 배전반 CONTROL PANEL에는 온도범위 -10℃ ~ 50℃ 조절기를 사용 권장합니다.

We prefer the temp range of control panel is -10~50℃.

※ 중대한 주변기기의 손상 및 막대한 재산 피해가 우려되는 기기등에 사용할 경우에는 이종으로 안전장치를 부착하여 사용하세요.

In case of using for machinery concerning injury and tremendous property damage of heavy, peripheral accessories attach & use safety device over again.