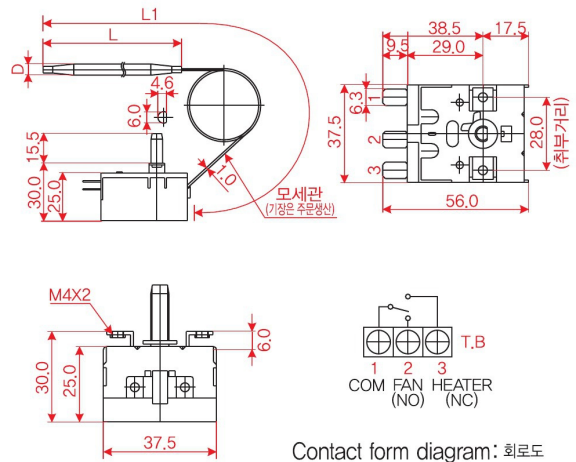
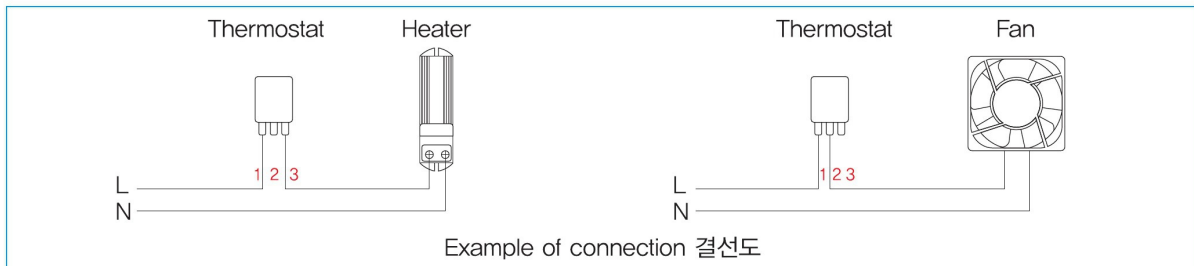


기계식 자동온도조절기 Thermostat



특징 (Characteristic)

1. 산업용 냉동 · 냉장고, 제빙기, 냉온수기, 자동판매기, 전기히터, 가스오븐, 각종 산업용 · 공업용 용기
2. 단자 연결시 250단자를 꼭 사용하세요.



MODEL	가로 Width	세로 Length	높이 Height	고정홀 Attachment hole	전류 Rating current	Sensor Size			온도범위 Temp range	온도편차 Temp set error	제어편차 Temp hysteresis	인증 Certification
						리드선(L1)	감온구(D)	센서길이(L)				
RS-30	37.5	56	30	28	AC250V,16A	1m	6∅	109mm	-30~30℃	±5℃	7℃	KC
RS-50	37.5	56	30	28	AC250V,16A	1m	6∅	109mm	0~50℃	±5℃	7℃	KC,CE
RS-90	37.5	56	30	28	AC250V,16A	1m	6∅	73mm	0~90℃	±5℃	7℃	KC,CE
RS-120	37.5	56	30	28	AC250V,16A	1m	6∅	78mm	0~120℃	±6℃	10℃	KC,CE
RS-200	37.5	56	30	28	AC250V,16A	1m	5∅	65mm	0~200℃	±10℃	10℃	KC,CE
RS-320	37.5	56	30	28	AC250V,16A	1m	3∅	169mm	50~320℃	±10℃	30℃	KC,CE
							5∅	65mm				

사용주위온도 Ambient temp	사용주위습도 Relative humidity	보관온도 Custody temp	중량 Weight	재질 Case materials	고정볼트 Attachment bolt	압착단자 Terminal lug
-20~60℃	30~80% RH	-20~60℃	84g	ABS	M4×8	하우징 250단자

※ 배전반 CONTROL PANEL에는 온도범위 -10℃ ~ 50℃ 조절기를 사용 권장합니다.

We prefer the temp range of control panel is -10~50℃.

※ 중대한 주변기기의 손상 및 막대한 재산 피해가 우려되는 기기등에 사용할 경우에는 이중으로 안전장치를 부착하여 사용하세요.

In case of using for machinery concerning injury and tremendous property damage of heavy, peripheral accessories attach & use safety device over again.